

DÉTECTEURS DE GAZ ATEX 4-20 mA AUTONOME AVEC SORTIE RELAIS

AE/GI-SE138

Description

Détecteurs de concentration de gaz certifiés ATEX (CESI 03 ATEX 323 X) avec boîtier antidéflagrant. Avec 4-20mA et sorties relais. Équipé de trois relais d'alarme et d'un relais de défaut. Équipé d'un capteur interchangeable, qui leur assure une maintenance rapide et efficace.

Valable pour le raccordement aux électrovannes, aux équipements de contrôle, aux modules maîtres et aux modules d'entrée .

Types de détecteurs

Referencia	Gas	Sensor intercambiable	Tipo sensor	Rango medida	Potencia consumida	Vida media en aire limpio
AE/GI-SE138KM	Metano	SI	Catalítico	0÷20% LEL	3 W	5 años
AE/GI-SE138PM	Metano	SI	Pellistor	0÷100% LEL	3 W	5 años
AE/GI-SE138KG	GLP	SI	Catalítico	0÷20% LEL	3 W	5 años
AE/GI-SE138PG	GLP	SI	Pellistor	0÷100% LEL	3 W	5 años
AE/GI-SE138KH	Hidrógeno	SI	Catalítico	0÷20% LEL	3 W	5 años
AE/GI-SE138PH	Hidrógeno	SI	Pellistor	0÷100% LEL	3 W	5 años
AE/GI-SE138KB	Gasolina	SI	Catalítico	0÷20% LEL	3 W	5 años
AE/GI-SE138PB	Gasolina	SI	Pellistor	0÷100% LEL	3 W	5 años
AE/GI-SE138PE	Acetileno	SI	Pellistor	0÷100% LEL	3 W	5 años
AE/GI-SE138PS	Estireno	SI	Pellistor	0÷100% LEL	3 W	5 años
AE/GI-SE138PX	Ver tabla 1	SI	Pellistor	0÷100% LEL	3 W	5 años
AE/GI-SE138PXH	Ver tabla 2	SI	Pellistor	0÷100% LEL	3 W	5 años
AE/GI-SE138EA	Amoniaco	SI	Electrolítico	0÷300 ppm	2 W	2 años
AE/GI-SE138EAH	Amoniaco	SI	Electrolítico	0÷300 ppm	2 W	2 años
AE/GI-SE138ECS	Monóxido Carbono	SI	Electrolítico	0÷300 ppm	2 W	3 años
AE/GI-SE138ECH	Monóxido Carbono	SI	Electrolítico	0÷300 ppm	2 W	2 años
AE/GI-SE138EH	Ácido Sulfhídrico	SI	Electrolítico	0÷100 ppm	2 W	2 años
AE/GI-SE138EHCN	Ácido Clorhídrico	SI	Electrolítico	0÷10 ppm	2 W	2 años
AE/GI-SE138EN	Monóxido de Nitrógeno	SI	Electrolítico	0÷300 ppm	2 W	2 años
AE/GI-SE138EN2	Dióxido de Nitrógeno	SI	Electrolítico	0÷30 ppm	2 W	2 años
AE/GI-SE138ES	Dióxido de Azufre	SI	Electrolítico	0÷20 ppm	2 W	2 años
AE/GI-SE138EO	Oxígeno	SI	Electrolítico	0÷25% Vol	2 W	2 años

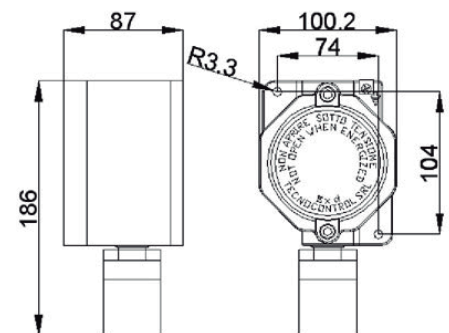


CARACTÉRISTIQUES TECHNIQUES

N ° 3 Relais d'alarme de type à semi-conducteurs.
 N ° 1 Relais de défaut de type à semi-conducteurs .
 Niveaux d'alarme (relais)
 Non 1 Sortie courant
 Bornes enfichables

Charge résistive MAX 24V / 1A SPST
 Charge résistive MAX 24V / 1A SPST
 Programmables via DIP-Switch
 Linéaire 4 ÷ 20 mA
 Type polarisé

DIMENSIONS



CERTIFICATIONS

Certification CESI 03 ATEX 323 X
 Marquage Ex: II 2G Ex d IIC T6 Gb

